

D E F G

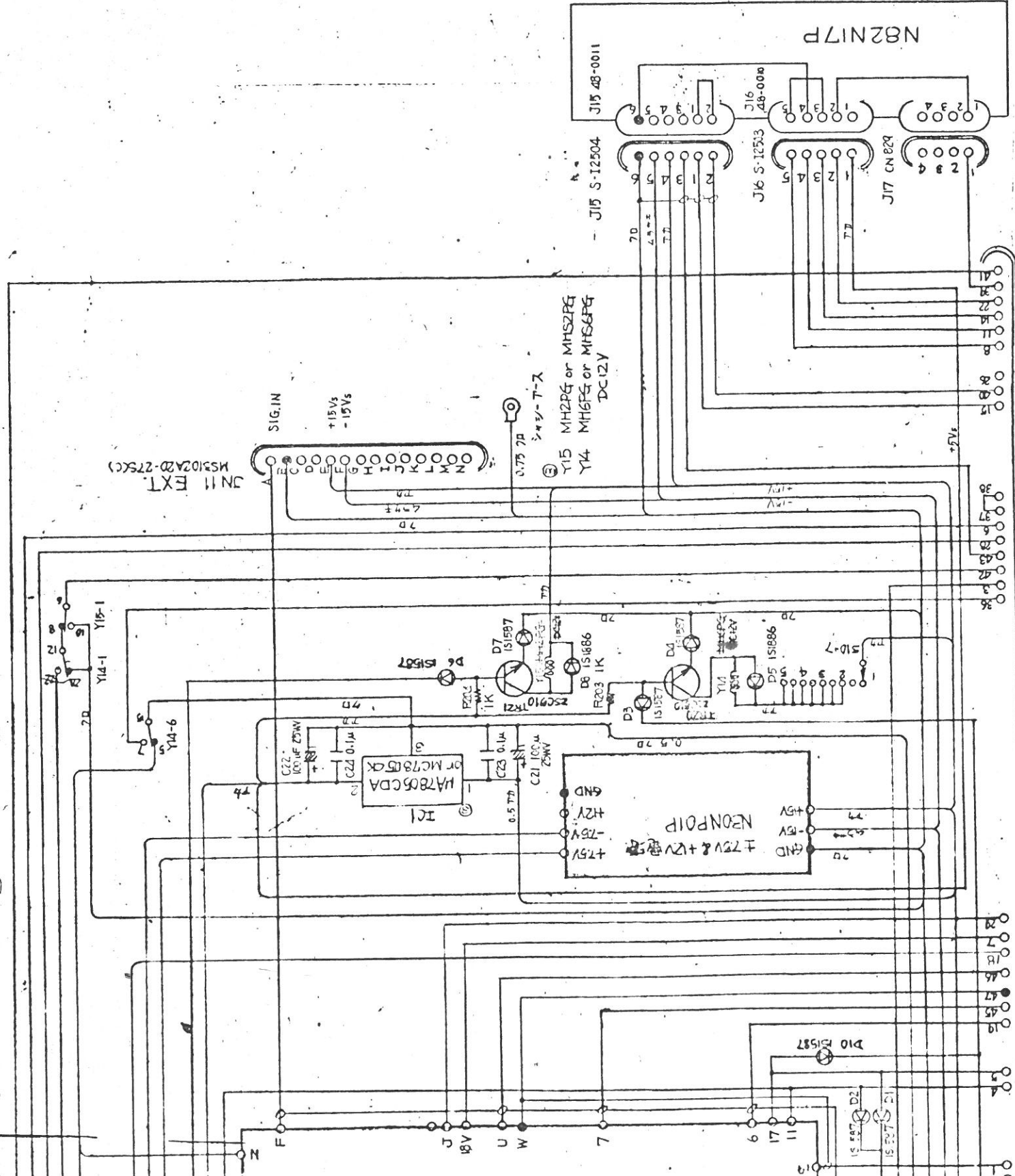
1

2

3

4

5



BL IN
BL OUT
H SE/BRE
H X-RAY
SE/BSE IN
IMAGE OUT
GND
PULSE IN
-68V
MKRN MARK IN

① J15 48-0011
② DUAL CONT.の経路 (SUS-21) 図 11.
③ ICI, Y14, Y15 24.0.7.

熱処理		訂正理由	氏名	日付	部
塗装					SMC-2II 監視部
表面処理					DUAL MAG. 結線図
鍍金					N82N17
					昭和52年1月27日
					明石製作所

D E F G