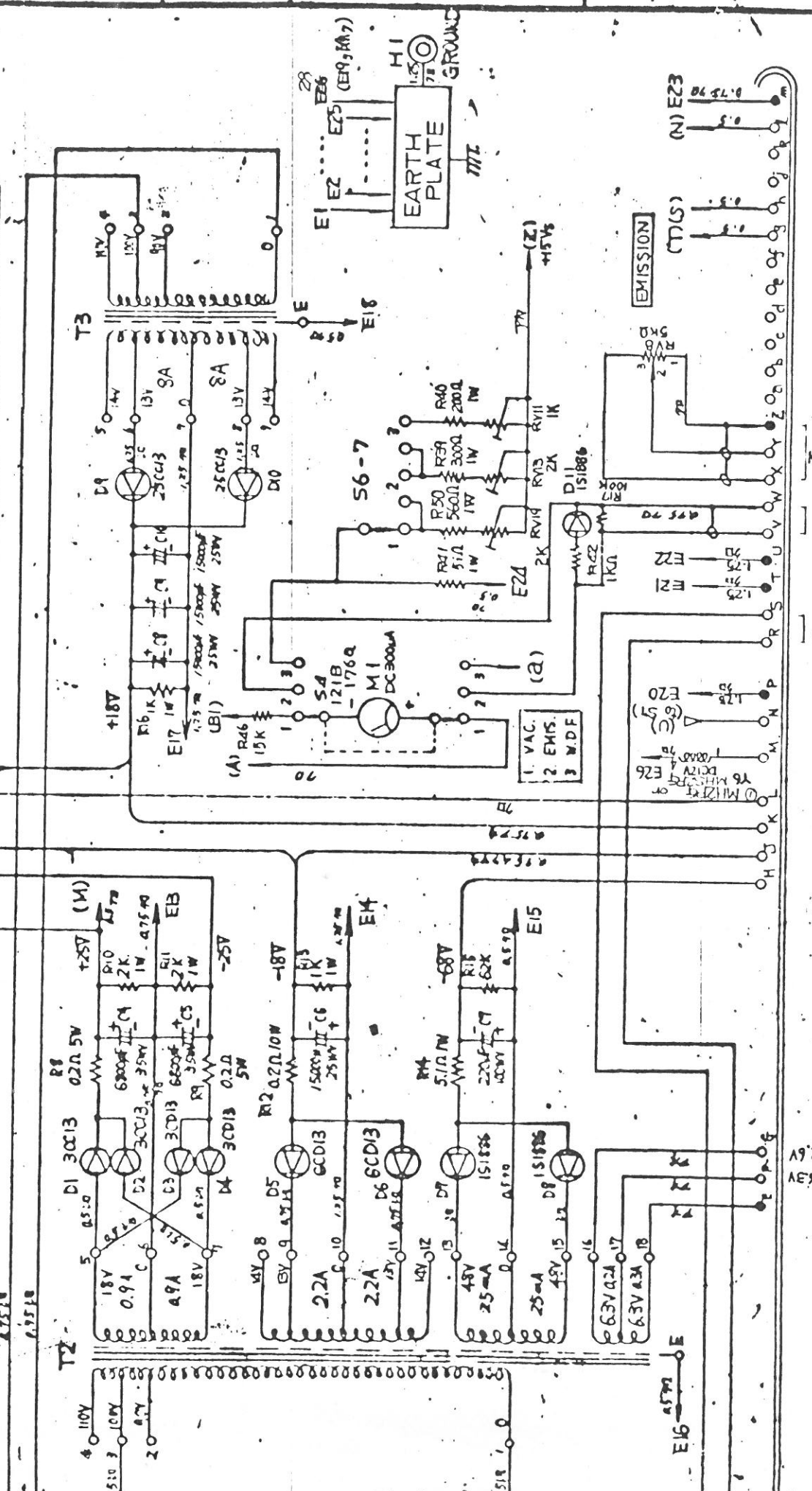
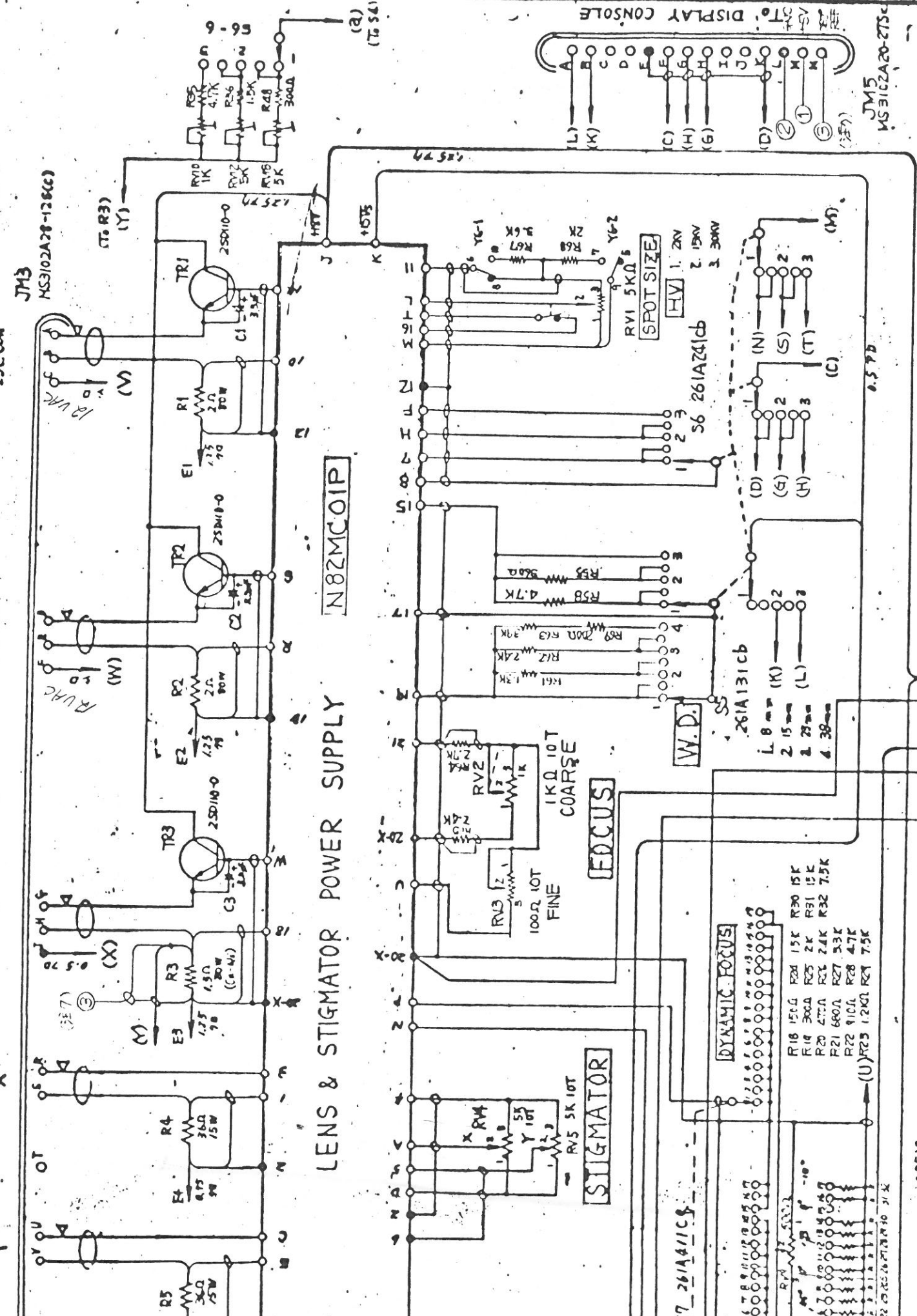


STIGMATOR X

OBJ.

2nd COIL

1st COIL



TR5	D1E13	R670	C1013	
RV20	SK4	S9	F4	
Y6	PI	JZ	FMI	
M1	JM7	JZ1		

1. 25mm² 電線用C線
 2. 30x20x2t 銅板
 3. 50x1.16 銅板

SMS-2A 電源部
 名称 系統 線
 N82M14
 昭和52年12月24日 研究所
 47118
 N82M14

F